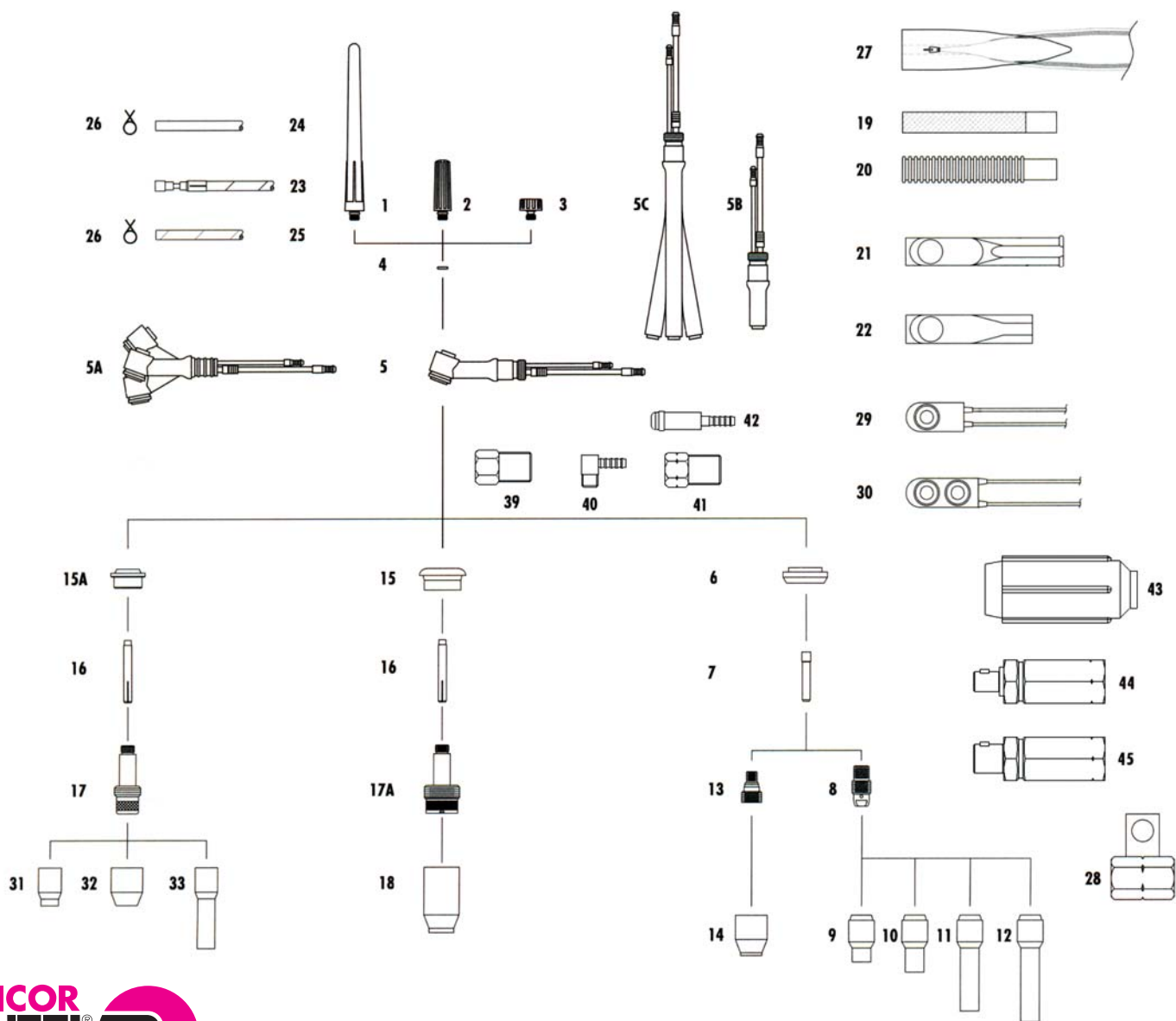


TIG 20, 20F & 20P

TIG 250AMP - Resfriada à Água

Dados Técnicos

Série:	TIG 20, 20F & 20P
Capacidade:	250 AMP
Eletrodos:	0,5mm - 3,2mm (.020" - 1/8")
Diâmetro do Corpo:	177mm (7")
Diâmetro do Corpo	
Com Capa Curta:	33mm (1 9/32")
Com Capa Média:	62mm (2 7/16")
Com Capa Longa:	160mm (6 5/16")
Ângulo do Corpo:	60 graus
Peso Corpo e Punho:	78 g (2.8 ounces)



Código	Série
705.BR48	Tocha TIG 20 4M BR
705.BR52	Tocha TIG 20 4M BR MS
705.BR33	Tocha TIG 20 4M BR MS ER
705.0234	Tocha TIG 20 4M Conector 13mm MS
705.BR46	Tocha TIG 20 4M Conector 9mm MS
705.BR05	Tocha TIG 20 5M BR MS
705.BR57	Tocha TIG 20 8M BR MS
Z00.0012	Tocha TIG 20F 4M BR MS

Nomenclatura: MS: Tocha equipada com Micro Switch / **BR:** Tocha com conexão 5/8" /

ER: Tocha equipada com engate rápido para mangueiras de água / **TG:** Tocha acompanha tungstênio / **CR:** Cabo Reforçado /

CP: Tocha com capa de raspa / **SW4:** Tocha com Micro Switch palheta / **PAG:** Tocha com Plug água/gás / **GL:** Gás Lens

Peças de Reposição

Nº Descrição	Código	Nº Descrição	Código	Nº Descrição	Código
6 Isolante TIG 9/20	598882	16 Pinça Ø 0,5mm	13N20L	21 Luva do interruptor Curta	BS1
7 Pinça Ø 0,5x25,4mm	13N20	Pinça Ø 1,0mm	13N21L	Luva p/ SW2-0	BS2
Pinça Ø 1,0x25,4mm	13N21	Pinça Ø 1,6mm	13N22L		
Pinça Ø 1,6x25,4mm	13N22	Pinça Ø 2,4mm	13N23L	23 Cabo de Corrente G/W resfr. 4M	116.5483
Pinça Ø 2,4x24,5mm	13N23	Pinça Ø 3,2mm	13N24L	Cabo de Corrente G/W resfr. 8M	116.BR02
Pinça Ø 3,2x24,5mm	13N24				
8 Porta Pinça Ø 0,5-1,0mm	13N25	17A Gás Lens p/ Eletrodo 0,5/1,0mm	45V0204S	24 Tubo PVC Preto 3x6mm - metro	102.0124
Porta Pinça Ø 1,6mm	13N27	Gás Lens p/ Eletrodo 0,5/1,0mm	45V0204S	25 Tubo PVC Preto 3,9x1,5mm - metro	109.0011
Porta Pinça Ø 2,4mm	13N28	Gás Lens p/ Eletrodo 1,6mm	45V116S	Fio Comando 2 Pólos - metro	100.0019
Porta Pinça Ø 3,2mm	13N29	Gás Lens p/ Eletrodo 2,4mm	45V64S		
		Gás Lens p/ Eletrodo 3,2mm	995795S	29 Micro Switch	SW1
9 Bocal de Cerâmica GR 4 30mm	13N08			Switch Liga/Desliga	SW2-0
Bocal de Cerâmica GR 5 30mm	13N09	18 Bocal de Cerâmica GR 6	57N75		
Bocal de Cerâmica GR 6 30mm	13N10	Bocal de Cerâmica GR 8	57N74	28 Adaptador Tocha TIG Resfriada	501.5218
Bocal de Cerâmica GR 7 30mm	13N11	Bocal de Cerâmica GR 10	53N88	26 Abraçadeira D 8,7mm c/ Complemento	173.0005
Bocal de Cerâmica GR 8 30mm	13N12	Bocal de Cerâmica GR 12	53N87	Abraçadeira D 7,0mm c/ Complemento	173.0009
Bocal de Cerâmica GR 10 30mm	13N13	Bocal de Cerâmica GR 15	53N89	Abraçadeira D 9,5mm c/ Complemento	173.0001
11 Bocal de Cerâmica GR 4 48mm	796F71	31 Bocal de Cerâmica GR 4	54N18	40 Cotovelo c/ Espiga 6mm x 1/8" NPT	500.5668
Bocal de Cerâmica GR 5 48mm	796F72	Bocal de Cerâmica GR 5	54N17	41 Porca Fixadora da Respiga 5/8" Direita	501.5125
12 Bocal de Cerâmica GR 4 63mm	796F75	Bocal de Cerâmica GR 6	54N16	Porca Fix. da Respiga 5/8" Esquerda	501.BR14
Bocal de Cerâmica GR 5 63mm	796F76	Bocal de Cerâmica GR 7	54N15	42 Sede de Latão c/ Respiga 6mm	501.BR15
		Bocal de Cerâmica GR 8	54N14	43 Conector 9mm Compl.-Rosca Esquerda	Z00.0418
13 Gás Lens p/ Eletrodo 0,5mm	45V41	Bocal de Cerâmica GR 10	54N19	44 Conector 13mm Compl.-Porca Esquerda	000.BRA1
Gás Lens p/ Eletrodo 1,0mm	45V42	Bocal de Cerâmica GR 5 D 8,0x76mm	54N17L	45 Conector Borracha 13mm	000.5385
Gás Lens p/ Eletrodo 1,6mm	45V43				
Gás Lens p/ Eletrodo 2,4mm	45V44	1 Capa do Eletrodo Longa	41V24	Capa de Borracha TIG 24x0,7mm - metro	105.0013
Gás Lens p/ Eletrodo 3,2mm	45V45	2 Capa do Eletrodo Média TIG 17	41V35	Plug NW5 / Ø 4	501.2165
		3 Capa do Eletrodo TIG 20 Curta	41V33	Anel Identificador Vermelho	501.2166
14 Bocal de Cerâmica GR 4	53N58			Anel Identificador Azul	501.2167
Bocal de Cerâmica GR 5	53N59	4 O-ring	98W77		
Bocal de Cerâmica GR 6	53N60	5 Corpo Tocha TIG 20	20		
Bocal de Cerâmica GR 7	53N61	5A Corpo da Tocha TIG 20F	20F		
Bocal de Cerâmica GR 8	53N61S	5B Corpo Tocha TIG AUT 20	20M		
		20 Punho TIG 9/17	H100		
		Punho TIG 20 Completo	702.BR11		

Acessórios para solda

Eletrodos de Tungstênio



Código	Descrição
Z00.1612	1,0mm (3/64") x 150mm (2% tório)
Z00.1613	1,6mm (1/16") x 150mm (2% tório)
Z00.1614	2,0mm (5/64") x 150mm (2% tório)
Z00.1615	2,4mm (3/32") x 150mm (2% tório)
Z00.1616	3,2mm (1/8") x 150mm (2% tório)
Z00.1617	4,0mm (5/32") x 150mm (2% tório)
Z00.1618	4,8mm (3/16") x 150mm (2% tório)
Z00.1619	6,0mm (1/4") x 150mm (2% tório)
Z00.1620	1,6mm (1/16") x 150mm (Puro)
Z00.1621	2,4mm (3/32") x 150mm (Puro)
Z00.1622	3,2mm (1/8") x 150mm (Puro)
Z00.1623	4,0mm (5/32") x 150mm (Puro)

Conectores



Código	Descrição
1 - Z00.1587	Conector 500 Borracha
2 - Z00.1588	Conector SK70 - 95 compl
Z00.1716	Conector SK70 - 95 macho
3 - Z00.1589	Conector BK10 - 25 compl
Z00.1717	Conector BK10 - 25 macho
4 - Z00.1590	Conector 500 Painel - Fêmea
5 - Z00.1591	Conector 500 Painel - Macho

Cortinas de Solda

Cortina Padrão

1,22m x 1,78m (demais formatos sob consulta)



Código	Descrição
Z00.0785	Cor Verde
Z00.1012	Cor Laranja

Grampo Terra



Código	Descrição
Z00.1582	Grampo Terra 500

Máscaras de Solda

com escurecimento automático



Código	Descrição
Z00.1671	Carrera
Z00.1672	Vision ton 10
Z00.1673	Vision ton 12

Unidade Resfriadora

WK 23 / WK 43

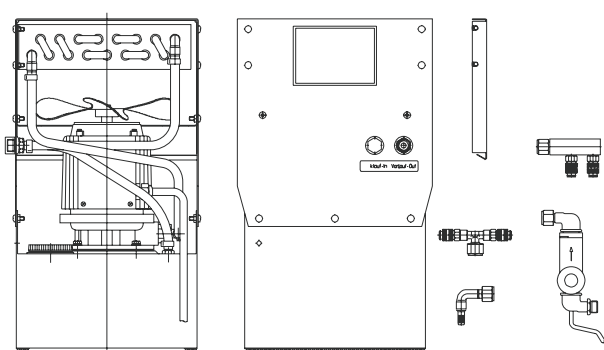
- Manuseio simples;
- Conexão (entrada e retorno) via conector de engate rápido;
- Design compacto e resistente;
- Tanque de aço inoxidável e carcaça resistente;
- Visualizador de nível translúcido.



WK 23



WK 43



Dados Técnicos

	WK 23	WK 43
Tipo:	WK 23	WK 43
Troca de calor:	2 Linhas	4 Linhas
Capacidade de resfriamento (RT=22° C) até 1 litro/ min.:	ca. 1000w	ca. 1300w
Dimensões (LxBxH):	253x270x460mm	253x270x516mm
Peso:	17kg	18kg
Capacidade do tanque:	7litros	7 litros
Bomba de imersão 50 Hz (classe de proteção IP 54)	Alcance: altura máxima 32m Capacidade até conector G3/8": Máx. 13,5l/min.	
Bomba de imersão 60 Hz (classe de proteção IP 54)	Alcance: altura máxima 32m Capacidade até conector G3/8": Máx. 16l/min.	

Unidade

Unidade Resfriadora WK23 115V	850.0135
Unidade Resfriadora WK23 230V	850.0210
Unidade Resfriadora WK43 115V - 60HZ	850.0156
Unidade Resfriadora WK43 230V	850.0211

Peças de reposição

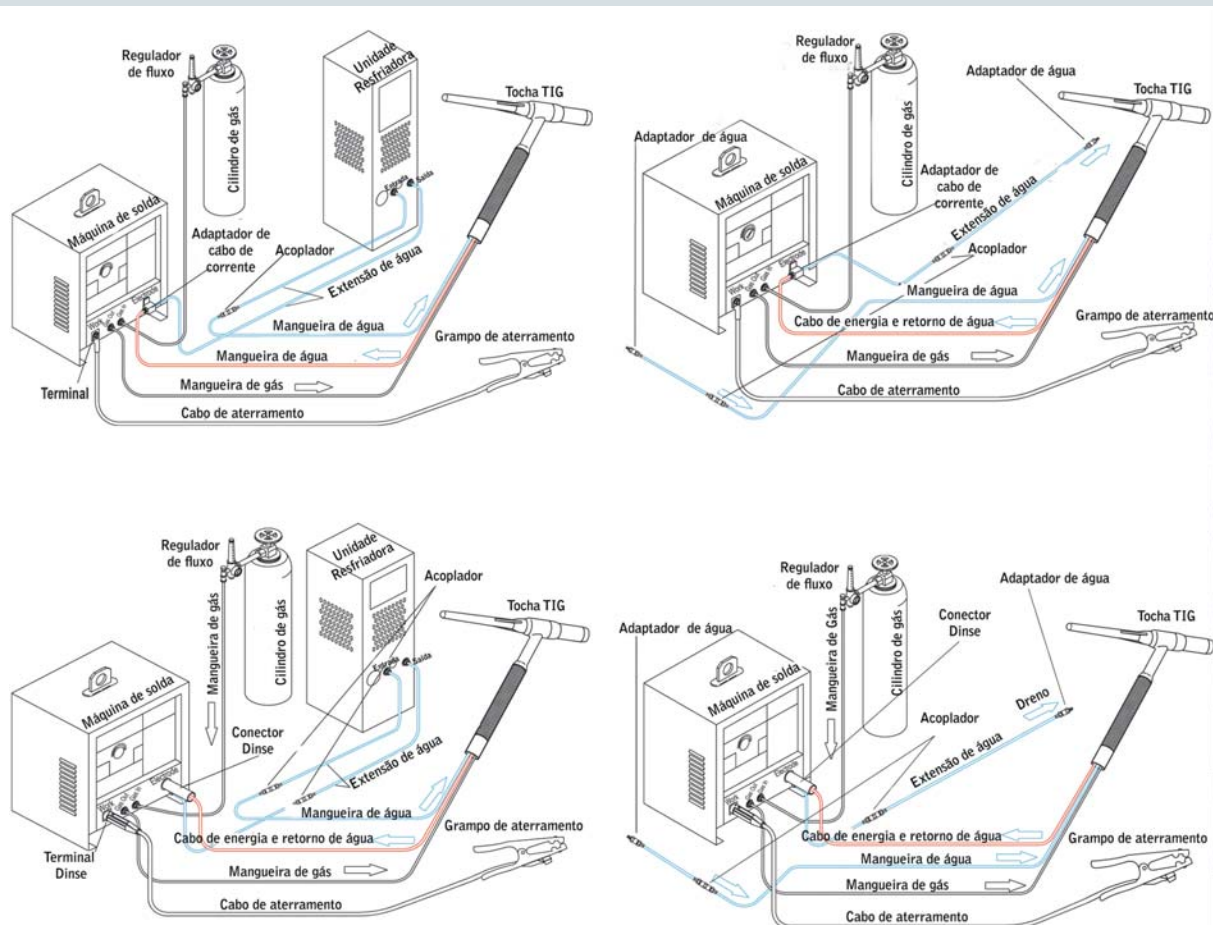
Hélice	850.0053
Conexão p/ água Unidade Resfriadora	850.0057
Kit de Vedação	850.0059
Tubo com Reforço 9x1,8mm p/ metro	109.0058
Abraçadeira D 15,0mm c/ Complemento	173.0010

Diversos

Fluido Refrigerante BTC-15 5Litros	192.0110
Adaptador p/ Unidade Resfriadora	400.5518
Acoplador Rápido	501.0189
Conjunto Acoplador Rápido c/ Extensão 7,5M	501.5522
Conjunto Acoplador Rápido c/ Extensão 2,5M	501.BR35
Conjunto Acoplador Rápido c/ Extensão 4M	501.BR42
Conjunto Acoplador Rápido c/ Extensão 25M	501.BR50
Conjunto Acoplador Rápido c/ Extensão 30m	501.BR51
Válvula de Segurança p/ Unidade Resfriadora	850.0033
Válvula de Segurança (Kit)	850.5445
Acoplador Rápido c/ Respiga	501.5499
Conjunto Conexão 90°	850.BR03

Esquema de Instalação

Tochas TIG Resfriadas à Água



POR FAVOR LEIA ESTAS INSTRUÇÕES DE SEGURANÇA PARA PROTEGER A SI MESMO E AOS OUTROS.
SEGURANÇA EM PRIMEIRO LUGAR.

- NÃO MANUSEIE ESTE EQUIPAMENTO SE VOCÊ NÃO ESTIVER DEVIDAMENTE TREINADO.
- CHOQUES PODEM MATAR. DESLIGUE A FONTE DE ENERGIA AO MONTAR OS ELETRODOS OU SUBSTITUIR OUTROS COMPONENTES.
- NÃO INALE OS GASES. ELES PODEM SER NOCIVOS À SUA SAÚDE. SEMPRE UTILIZE EQUIPAMENTO ADEQUADO DURANTE A SOLDAGEM.
- UTILIZE ABAFADOR DE RÚIDO DURANTE A SOLDAGEM PARA NÃO PREJUDICAR SUA AUDIÇÃO.
- RESPINGOS DE SOLDA PODEM FERIR SEUS OLHOS E QUEIMAR SUA PELE. UTILIZE ÓCULOS APROPRIADOS, CORTINAS E ANTEPAROS DE PROTEÇÃO CONTRA RESPINGO E FLASH DE LUZ.
- VISTA A ROUPA ANTI-INFLAMÁVEL APROPRIADA E LUVAS DE PROTEÇÃO DURANTE A SOLDAGEM.
- NUNCA SOLDE PRÓXIMO A DESENGRAXANTE OU SOLVENTES POIS PODEM FORMAR GASES TÓXICOS.



Estr. União Indústria Km 15,5-nº 17 Condomínio
Oswaldo Cruz - 25750-226 Itaipava
Petrópolis - RJ - Brasil
Tels.: ++55 (0) 24/2222 9760 ou 9780
Fax: ++55 (0) 24/2222 9797
Internet: www.binzel-abicor.com.br

