

## ■ MB 36 KD Refrigerada a gás



### Dados Técnicos (EN 60 974-7)

Capacidade: 300 A CO<sub>2</sub>  
270 A com Mistura M21  
(DIN EN 439)  
60% ciclo de trabalho  
Arame-Ø: 0,8 – 1,2

As características técnicas correspondem à linha VDE para fontes de energia (U = 14 + 0,05xI). Solda de arco pulsado reduzem 35% o consumo.

| Tipo                | Punho/<br>Versão       | 3,00 metros<br>referência | 4,00 metros<br>referência | 5,00 metros<br>referência |
|---------------------|------------------------|---------------------------|---------------------------|---------------------------|
| <b>MB36 KD</b>      | Grip                   | 014.0334                  | 014.0335                  | 014.0336                  |
| <b>MB36 KD</b>      | Azul                   | 014.0071                  | 014.0072                  | 014.0073                  |
| <b>MB36 KD</b>      | Ergonômico             | 014.0143                  | 014.0144                  | 014.0145                  |
| <b>AUT36 KD 0°</b>  | Punho Tubular, reto    | 914.0016                  | 914.0015                  | 914.0027                  |
| <b>AUT36 KD 45°</b> | Punho Tubular, curvado | 914.0014                  | 914.0028                  | 914.BR13                  |

Outras configurações sob consulta.

## BINZEL®

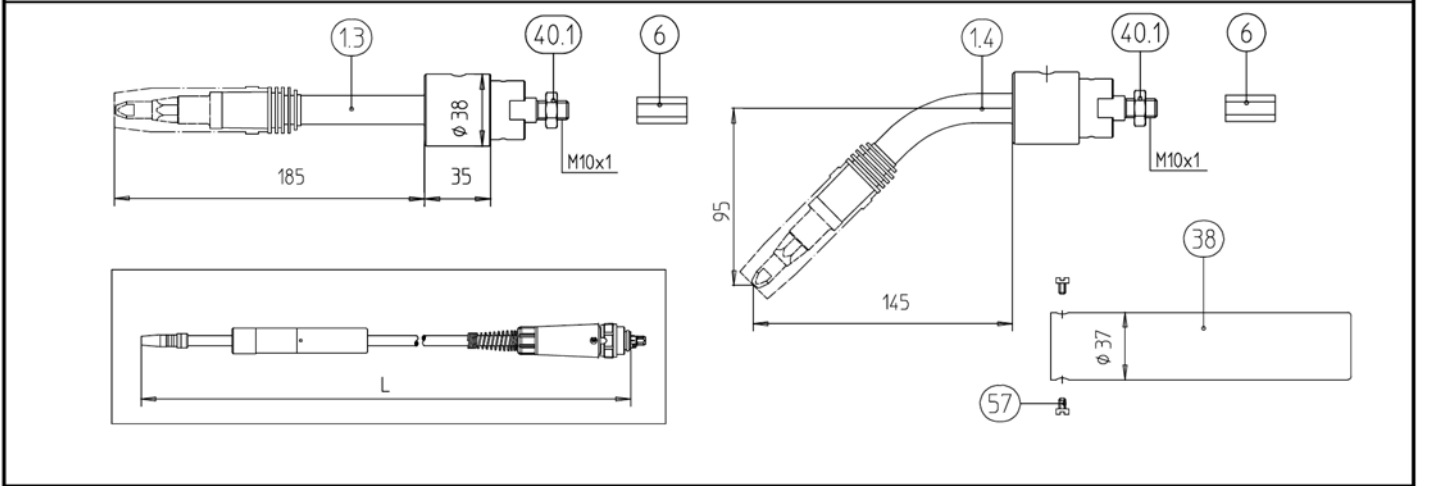
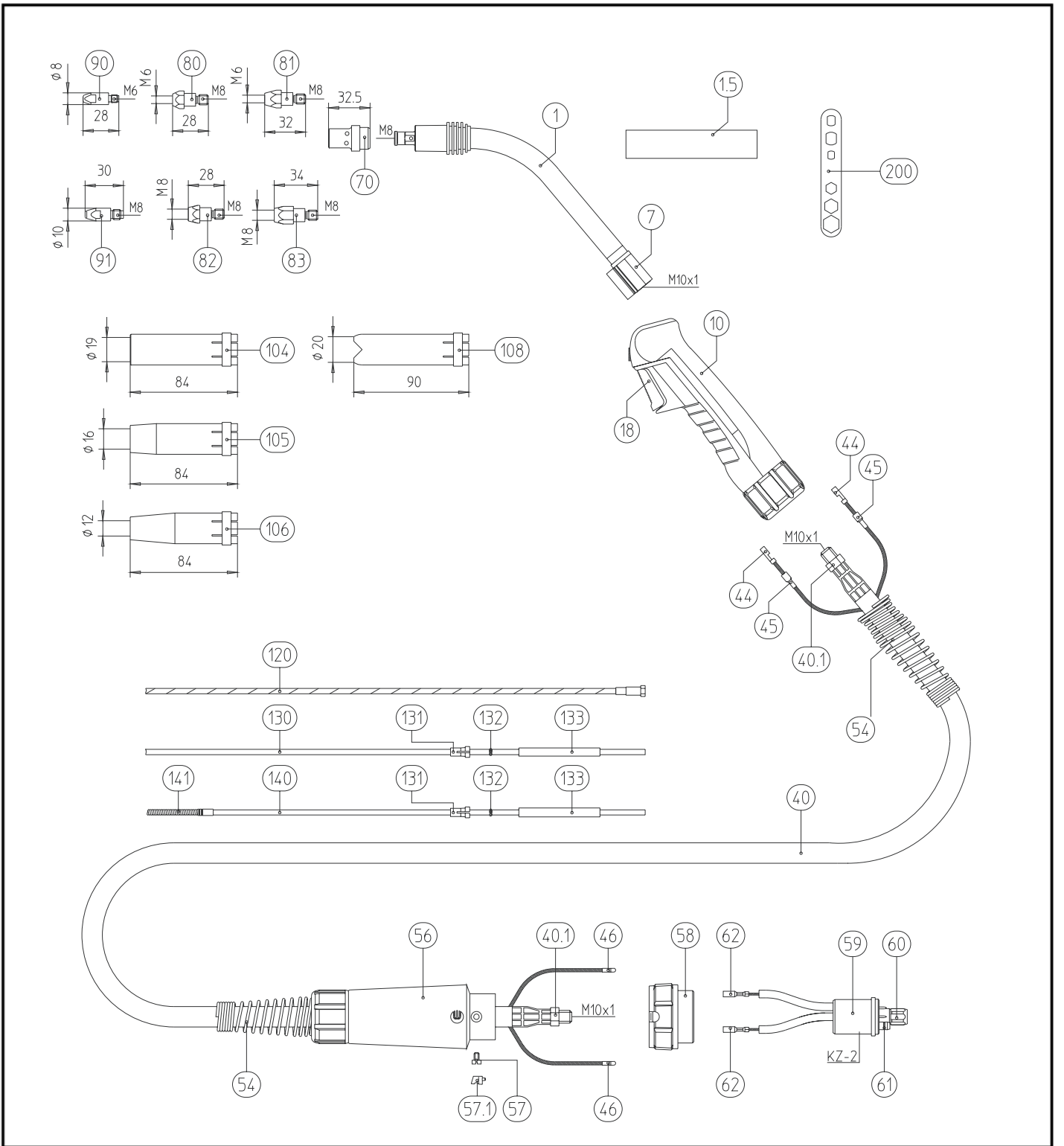
A tocha de soldagem certa para todos os tipos de trabalho.

BINZEL®, Tocha de solda refrigerada a gás com alta qualidade e tecnologias incorporadas, necessárias para uma performance sem problemas em qualquer trabalho de soldagem.

Todas as tochas BINZEL® são construídas para atender as principais normas e oferecer um trabalho confortável.

As Tochas BINZEL® destacam-se principalmente por:

- Excelente refrigeração prolongando a vida da tocha.
- Diversos tipos de punho, assegurando conforto em todas as posições.
- Conjuntos de cabos leves e altamente flexíveis contribuem para reduzir a fadiga.
- Construção robusta para maior durabilidade da tocha.
- O sistema BINZEL® de Adaptador Central é adaptável em todas as máquinas de solda, tornando rápido e fácil a substituição de tochas.



| Grupo                    | Pos.                      | Descrição                                   | Especificação             | Referência |          |
|--------------------------|---------------------------|---|---------------------------|------------|----------|
| <b>Tocha</b>             | 1                         | Pescoço MB36 KD 50°                         |                           | 014.5317   |          |
|                          | 1.3                       | Pescoço AUT26 KD Reto                       |                           | 914.0002   |          |
|                          | 1.4                       | Pescoço AUT26 KD 45°                        |                           | 914.BR07   |          |
|                          | 1.5                       | Isolante p/ Pescoço                         |                           | 110.5142   |          |
|                          | 6                         | Corpo Intermediário                         |                           | 400.0114   |          |
|                          | 7                         | Corpo Plástico MB                           |                           | 400.0044   |          |
|                          |                           |   | Corpo Plástico Ergonômico |            | 400.1076 |
| <b>Punho</b>             | 10                        | Punho Ergonômico Completo                   |                           | 180.0076   |          |
|                          |                           | Punho MB Grip Completo                      |                           | 180.0127   |          |
|                          |                           | Punho Azul (Direito/Esquerdo)               |                           | 400.0270   |          |
|                          |                           | Punho Azul Completo                         |                           | 180.0039   |          |
|                          | 18                        | Gatilho 2 pólos Punho Ergonômico            |                           | 185.0031   |          |
|                          |                           | Gatilho 2 pólos Punho Azul                  |                           | 185.0005   |          |
|                          | 38                        | Punho Tubular AUT                           |                           | 180.0001   |          |
| <b>Conjunto de cabos</b> | 40                        | Monocabo Bikox 3,00m                        | R7                        | 160.0364   |          |
|                          |                           | Monocabo Bikox 4,00m                        | R7                        | 160.0379   |          |
|                          |                           | Monocabo Bikox 5,00m                        | R7                        | 160.0391   |          |
|                          | 40.1                      | Porca Sextavada M10x1                       | 10 pçs.                   | 001.0009   |          |
|                          | 44                        | Terminal de Fio Chato (Fêmea)               | 20 pçs.                   | 175.0022   |          |
|                          | 45                        | Tubo Isolante para Terminal Chato           | 20 pçs.                   | 400.0119   |          |
|                          | 46                        | Terminal de Fio Redondo (Macho)             | 20 pçs.                   | 175.0004   |          |
|                          | 54                        | Mola Protetora de Flexão (NA 19)            |                           | 500.5647   |          |
|                          |                           | Suporte Esférico para Punho MB Grip-gás     |                           | 400.1124   |          |
|                          | 56                        | Protetor de Flexão Lado Máquina             |                           | 501.0045   |          |
|                          | 57                        | Parafuso Cabeça Cilíndrica M4x6mm           | 20 pçs.                   | 000.0552   |          |
|                          | 57.1                      | Capa Parafuso                               | 20 pçs.                   | 500.0251   |          |
|                          | 58                        | Porca Acopladora                            |                           | 500.0213   |          |
|                          | 59                        | Plug Central KZ-2                           |                           | 501.0003   |          |
|                          |                           | Plug Central KZ-2, sem fio de comando       |                           | 501.0028   |          |
|                          | 60                        | Porca Fixadora M10x1                        | 10 pçs.                   | 501.0082   |          |
|                          | 61                        | O-ring 4x1                                  | 20 pçs.                   | 165.0002   |          |
|                          | 62                        | Terminal de Fio Redondo (Fêmea)             | 20 pçs.                   | 175.0003   |          |
|                          | <b>Peças de reposição</b> | 70  | Difusor de Gás            | o 10 pçs.  | 014.0261 |
|                          |                           |   | Difusor de Gás Preto      | 10 pçs.    | 014.0026 |
| 80                       |                           | Porta Bico M6 28mm                          | o 10 pçs.                 | 142.0005   |          |
| 81                       |                           | Porta Bico M6 32mm                          | 10 pçs.                   | 142.0011   |          |
| 82                       |                           | Porta Bico M8 28mm                          | 10 pçs.                   | 142.0020   |          |
| 83                       |                           | Porta Bico M8 32mm                          | 10 pçs.                   | 142.0024   |          |
| 90                       |                           | Bico de Contato M6 E-Cu Ø 0,8mm             | 10 pçs.                   | 140.0051   |          |
|                          |                           | Bico de Contato M6 E-Cu Ø 0,9mm             | 10 pçs.                   | 140.0169   |          |
|                          |                           | Bico de Contato M6 E-Cu Ø 1,0mm             | 10 pçs.                   | 140.0242   |          |
|                          |                           | Bico de Contato M6 E-Cu Ø 1,2mm             | o 10 pçs.                 | 140.0379   |          |
|                          |                           | Bico de Contato M6 CuCrZr Ø 0,8mm           | 10 pçs.                   | 140.0054   |          |
|                          |                           | Bico de Contato M6 CuCrZr Ø 0,9mm           | 10 pçs.                   | 140.0172   |          |
|                          |                           | Bico de Contato M6 CuCrZr Ø 1,0mm           | 10 pçs.                   | 140.0245   |          |
|                          |                           | Bico de Contato M6 CuCrZr Ø 1,2mm           | 10 pçs.                   | 140.0382   |          |
|                          |                           | Bico de Contato M6 E-Cu Ø 0,8mm p/ Alumínio | 10 pçs.                   | 141.0001   |          |
|                          |                           | Bico de Contato M6 E-Cu Ø 1,0mm p/ Alumínio | 10 pçs.                   | 141.0006   |          |
|                          |                           | Bico de Contato M6 E-Cu Ø 1,2mm p/ Alumínio | 10 pçs.                   | 141.0010   |          |
| 91                       |                           | Bico de Contato M8 E-Cu Ø 0,8mm             | 10 pçs.                   | 140.0114   |          |
|                          |                           | Bico de Contato M8 E-Cu Ø 0,9mm             | 10 pçs.                   | 140.0214   |          |
|                          |                           | Bico de Contato M8 E-Cu Ø 1,0mm             | 10 pçs.                   | 140.0313   |          |
|                          |                           | Bico de Contato M8 E-Cu Ø 1,2mm             | 10 pçs.                   | 140.0442   |          |

o Ítens que saem montados no equipamento standard.

| Grupo  | Pos.                                       | Descrição   | Especificação   | Referência |          |
|--|--|---|---|------------|----------|
| <b>Peças de reposição</b>  | 91   | Bico de Contato M8 CuCrZr Ø 0,8mm                                 | 10 pçs.   | 140.0117   |          |
|  |  | Bico de Contato M8 CuCrZr Ø 0,9mm                                 | 10 pçs.   | 140.0217   |          |
|  |  | Bico de Contato M8 CuCrZr Ø 1,0mm                                 | 10 pçs.   | 140.0316   |          |
|  |  | Bico de Contato M8 CuCrZr Ø 1,2mm                                 | 10 pçs.   | 140.0445   |          |
|  |  | Bico de Contato M8 E-Cu Ø 0,8mm p/ Alumínio                       | 10 pçs.   | 141.0003   |          |
|  |  | Bico de Contato M8 E-Cu Ø 1,0mm p/ Alumínio                       | 10 pçs.   | 141.0008   |          |
|  |  | Bico de Contato M8 E-Cu Ø 1,2mm p/ Alumínio                       | 10 pçs.   | 141.0015   |          |
|  | 104  | Bocal Cilíndrico NA Ø 19,0mm                                      | 10 pçs.   | 145.0045   |          |
|  | 105  | Bocal Cônico NA Ø 16,0mm  | o 10 pçs.   | 145.0078   |          |
|  | 106  | Bocal Cônico NA Ø 12,0mm  | 10 pçs.   | 145.0126   |          |
|  | 108  | Bocal p/ Solda a Ponto NA Ø 20,0mm                                | 10 pçs.   | 145.0172   |          |
|  | 120  | Guia Espiral Azul 1,5/4,5 para arame <sup>1</sup> Ø 0,6-0,9mm     | 3,00 m  | 124.0011   |          |
|  |  |   | 4,00 m  | 124.0012   |          |
|  |  |   | 5,00 m  | 124.0015   |          |
|  |  | Guia Espiral Vermelha 2,0/4,5 para arame <sup>1</sup> Ø 1,0-1,2mm | o 3,00 m  | 124.0026   |          |
|  |  |   | o 4,00 m  | 124.0031   |          |
|  |  |   | o 5,00 m  | 124.0035   |          |
|  |  | 130   | Guia PTFE® Azul 1,5/4,0 c/ Pinça e O-ring para arame <sup>2</sup> Ø 0,6-0,9mm | 3,00 m     | 126.0005 |
|  |  |   |   | 4,00 m     | 126.0008 |
|  |  |   |   | 5,00 m     | 126.0011 |
| Guia PTFE® Vermelha 2,0/4,0 c/ Pinça e O-ring para arame <sup>2</sup> Ø 1,0-1,2mm  | 3,00 m                                     |   | 126.0021  |            |          |
|  | 4,00 m                                     |   | 126.0026  |            |          |
|  | 5,00 m                                     |   | 126.0028  |            |          |
| Guia PTFE® Poliamida 2,0/4,0 c/ Pinça e O-ring para arame <sup>2</sup> Ø 1,0-1,4mm | 3,00 m                                     | 128.0012  |   |            |          |
|  | 4,00 m                                     | 128.0015  |   |            |          |
|  | 5,00 m                                     | 128.0016  |   |            |          |
| 131  | Niple de Fixação para Guia Ø 4,0mm Externo | 20 pçs.   | 131.0001  |            |          |
| 132  | O-Ring 3,5x1,5                             | 20 pçs.   | 165.0008  |            |          |
| 133  | Tubo Guia para PTFE® 5x4,4x99mm            |   | 129.0425  |            |          |
| 200  | Chave Universal                            |   | 191.0001  |            |          |

1] Aplicável para tochas com proteção de gás em aços sem liga ou baixa liga conforme DIN 8555 e 8559.

2] Aplicável para tochas com proteção de gás em alumínio (DIN 1732), cobre/ligas de cobre (DIN 1733) e níquel/ligas de níquel (DIN 1736), bem como para soldas com proteção de gás em aços inox e aços resistentes ao calor (DIN 8556).

o Equipamento Standard

## Complemente a sua produção com os produtos

### Abicor BINZEL®.

#### ■ Acessórios para solda TEAM BINZEL®.

TEAM BINZEL® é a linha de acessórios para solda da Abicor Binzel®. Alicates Multifunção, Fluxômetro, Grampo Terra, Limpador de Bocal, Picadeiras, Tochas de Goivagem, Eletrodos de Carvão e Tungstênio, Cortinas e Máscaras de Solda entre outros. Ou seja, uma linha de produtos que complementa as suas aplicações de soldagem já atendidas pelas tochas da Abicor Binzel®.

#### ■ Kit de limpeza para arames de solda.

O Kit de Limpeza para arames de solda melhora o processo de alimentação do arame junto à guia, diminui o atrito e remove a sujeira. Possui dois modelos: um para arames de aço e outro para arames de alumínio, cobre ou bronze. É livre de substâncias tóxicas e fácil de usar.

BINZEL DO BRASIL INDUSTRIAL LTDA.

Estrada União e Indústria, Km 15, 5 – Nº 17. Condomínio Industrial Oswaldo Cruz

Brasil - Petrópolis - Itaipava - RJ - 25.750-226

Tel.: (24) 2222-9780/9760 - Fax: (24) 2222-9797

www.binzel-abicor.com.br

CNPJ: 35.948.181/0001-67 – Inscr. Estadual: 83.966.092

